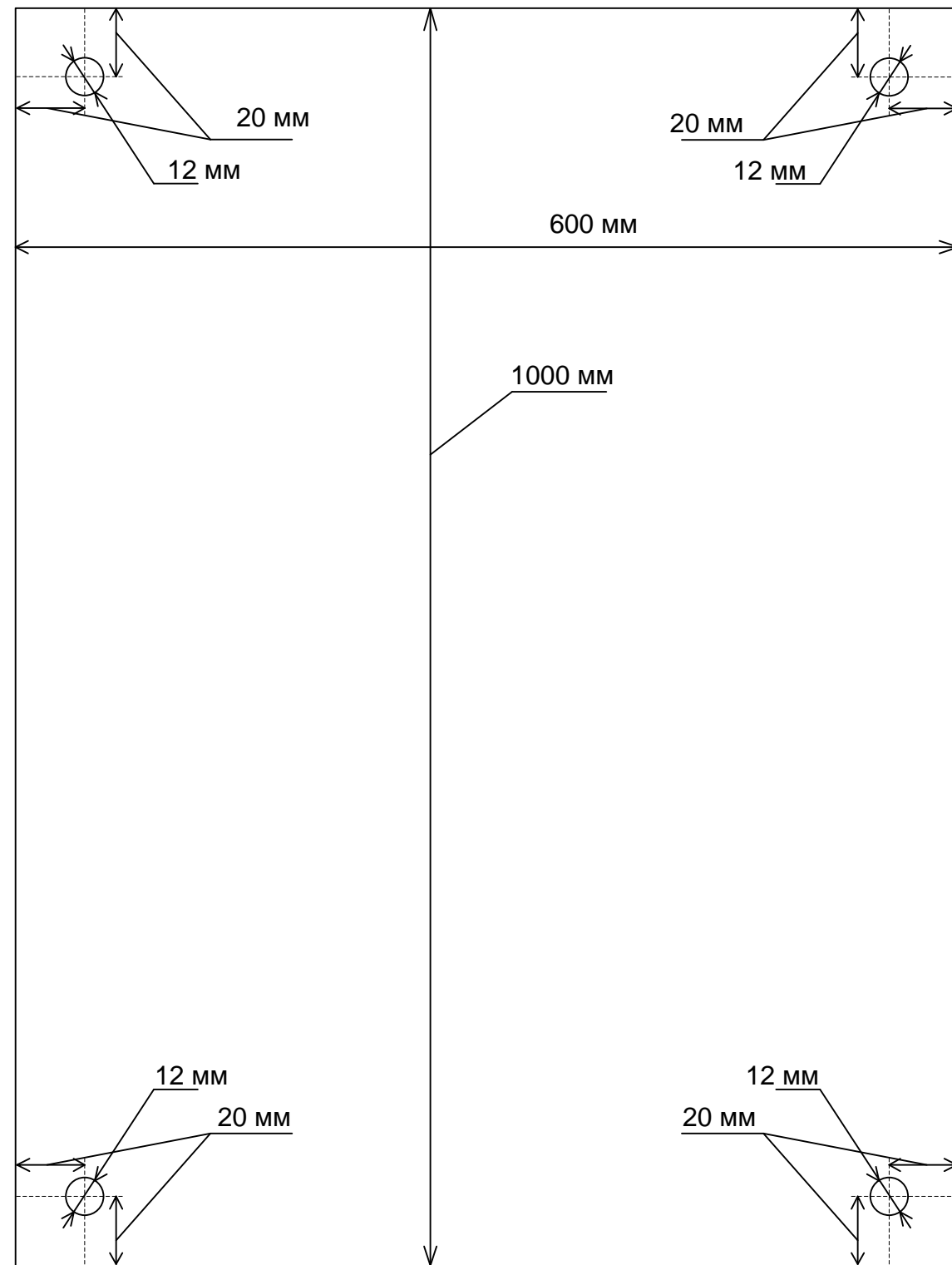


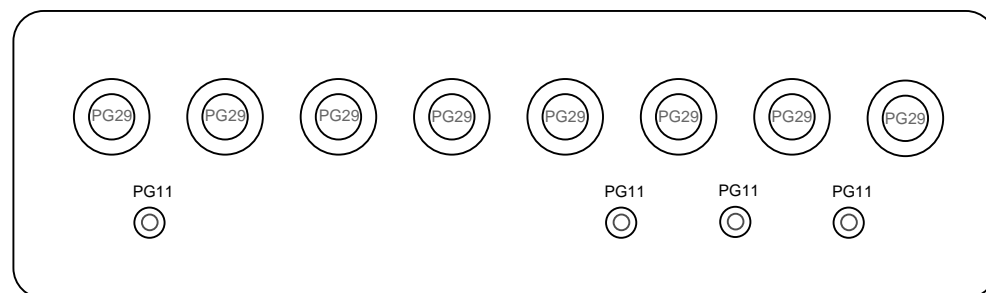
						СТ106-96.32.16Б ВО			
						Вариант СБ/Е/1Ак/1RSz			
<i>Изм.</i>	<i>Кол.</i>	<i>Лист</i>	<i>№ док.</i>	<i>Подпись</i>	<i>Дата</i>	Общий вид	Стадия	Лист	Листов
Разработал	Карелин						РП	1	1
Проверил	Дмитриев						ООО <НТК ИНТЕРФЕЙС> г. Екатеринбург октябрь 2010 г.		
Н. Контроль									
Утвердил	Дмитриев								

Инв. № подл.	Взам. инв. №
Подпись и дата	

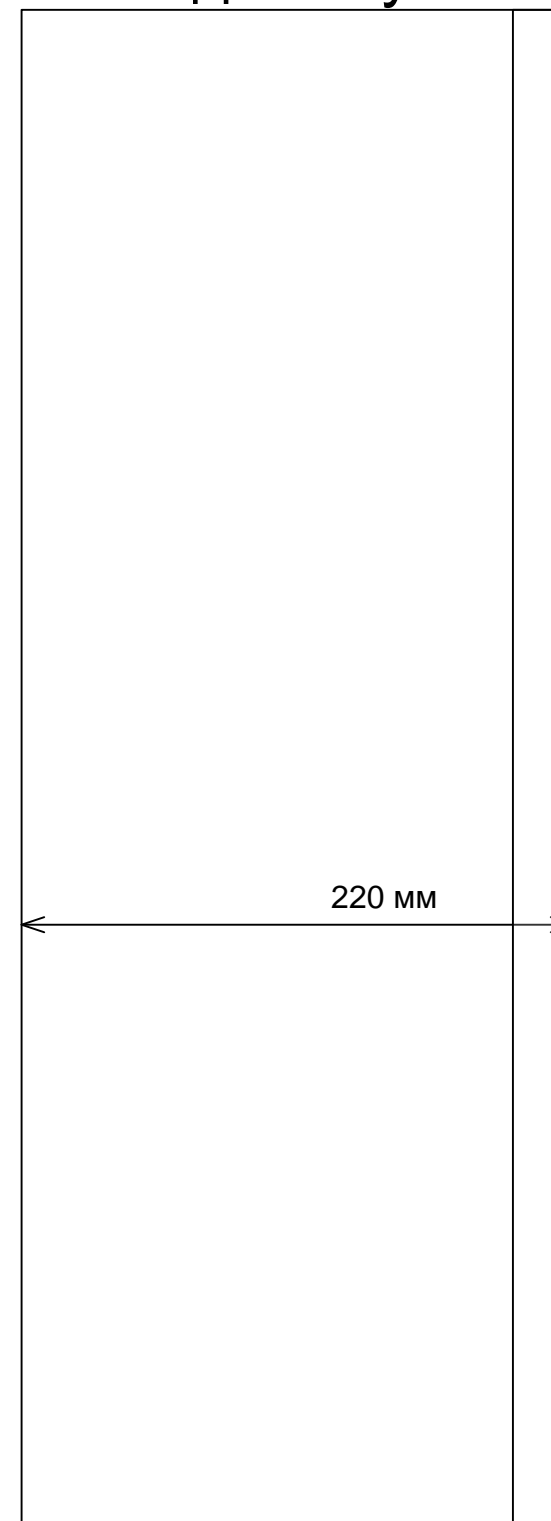
Задняя стенка шкафа



Расположение и количество кабельных вводов



Вид сбоку



Кабельный ввод
PG29
Ø 24 мм
Допустимый
размер кабеля

Кабельный ввод
PG11
Ø 10 мм
Допустимый
размер кабеля

Изм. № подл.	Изм. инв. №
Подпись и дата	

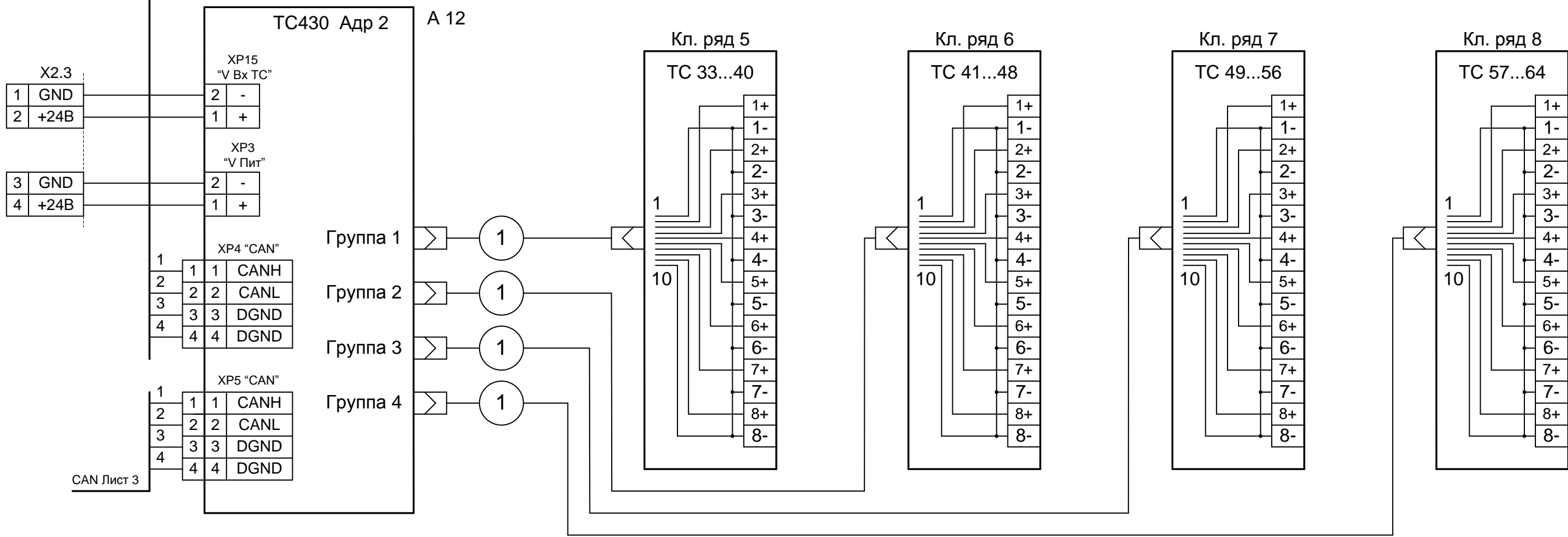
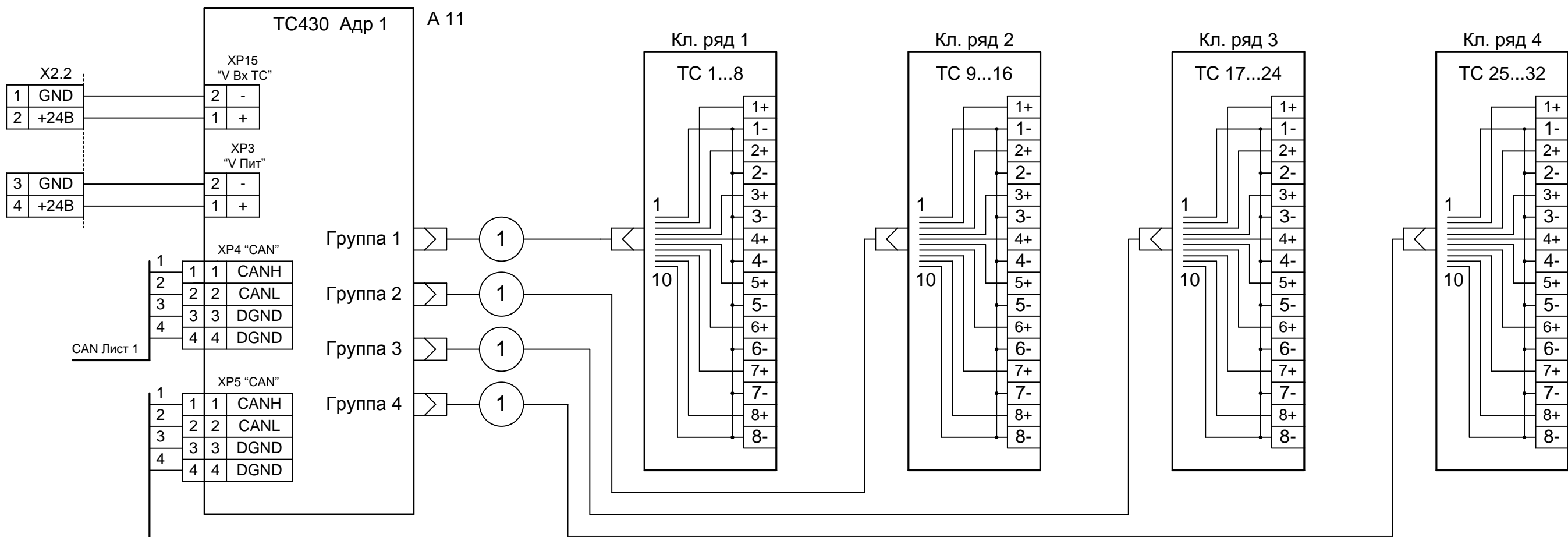
Изм.	Кол.	Лист	№ док.	Подпись	Дата
Разработал				Карелин	
Проверил				Дмитриев	
Н. Контроль					
Утвердил				Дмитриев	

СТ106-96.32.16Б ВО

Вариант СБ/Е/1Ак/1RSz

Габариты

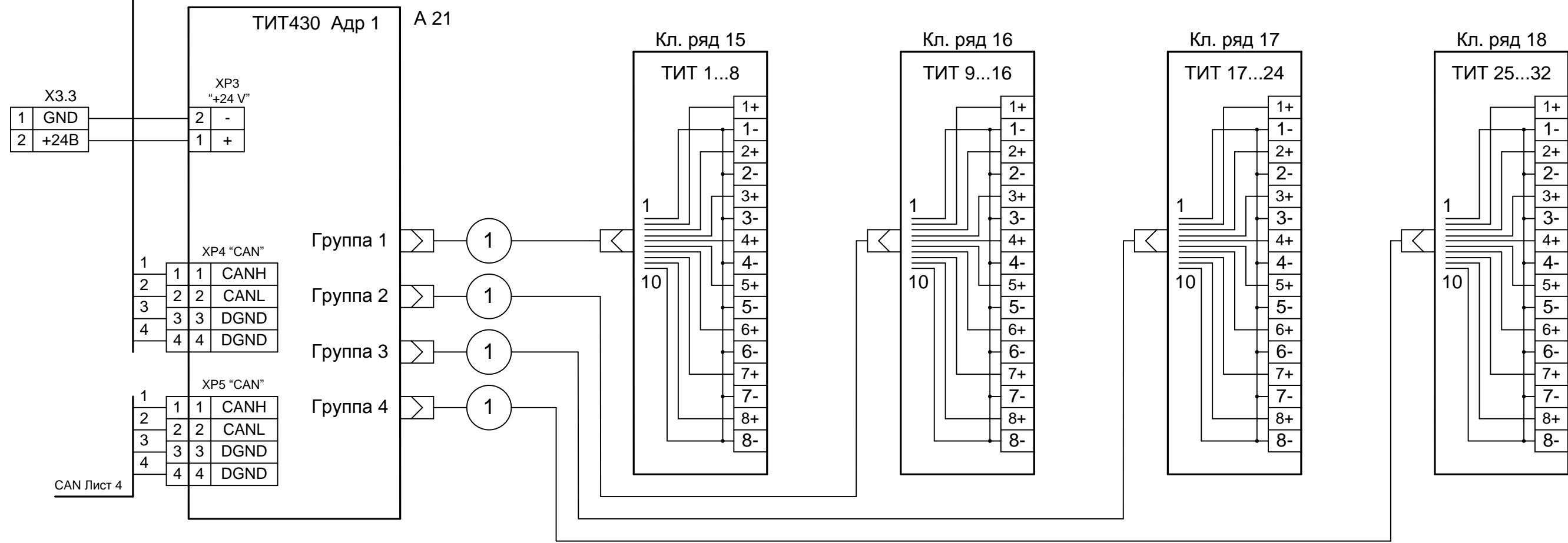
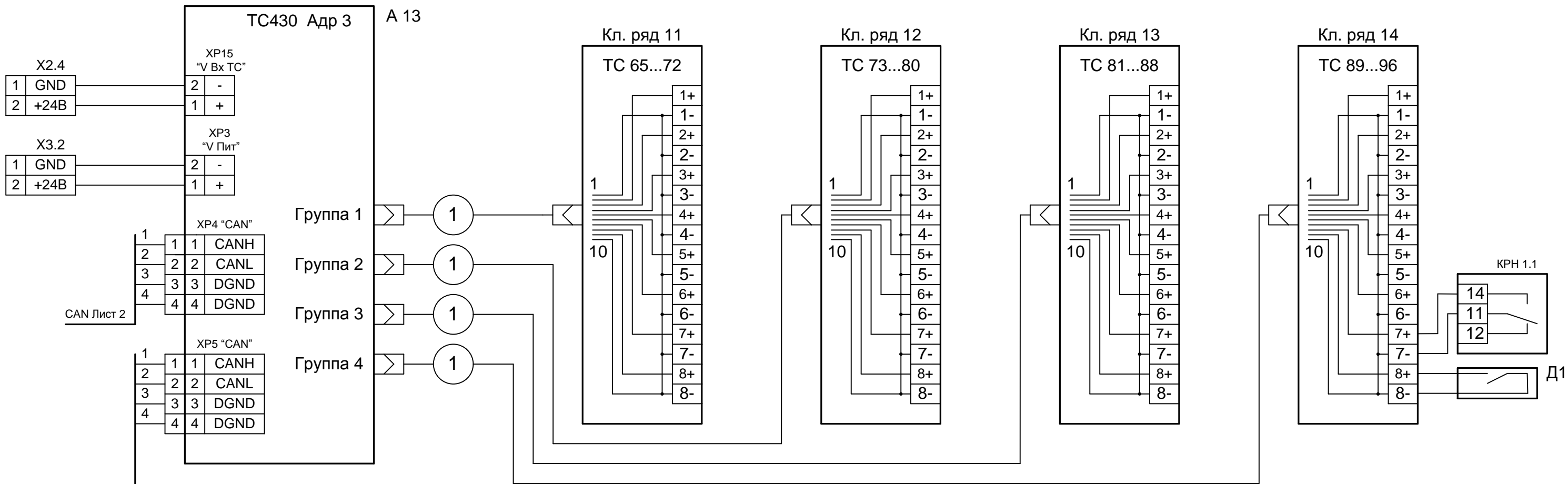
Стадия	Лист	Листов
РП	1	1
ООО <НТК ИНТЕРФЕЙС> г. Екатеринбург октябрь 2010 г.		



Име. № подл.
 Подпись и дата
 Взам. инв. №

Изм.	Кол.л	Лист	№док	Подп.	Дата

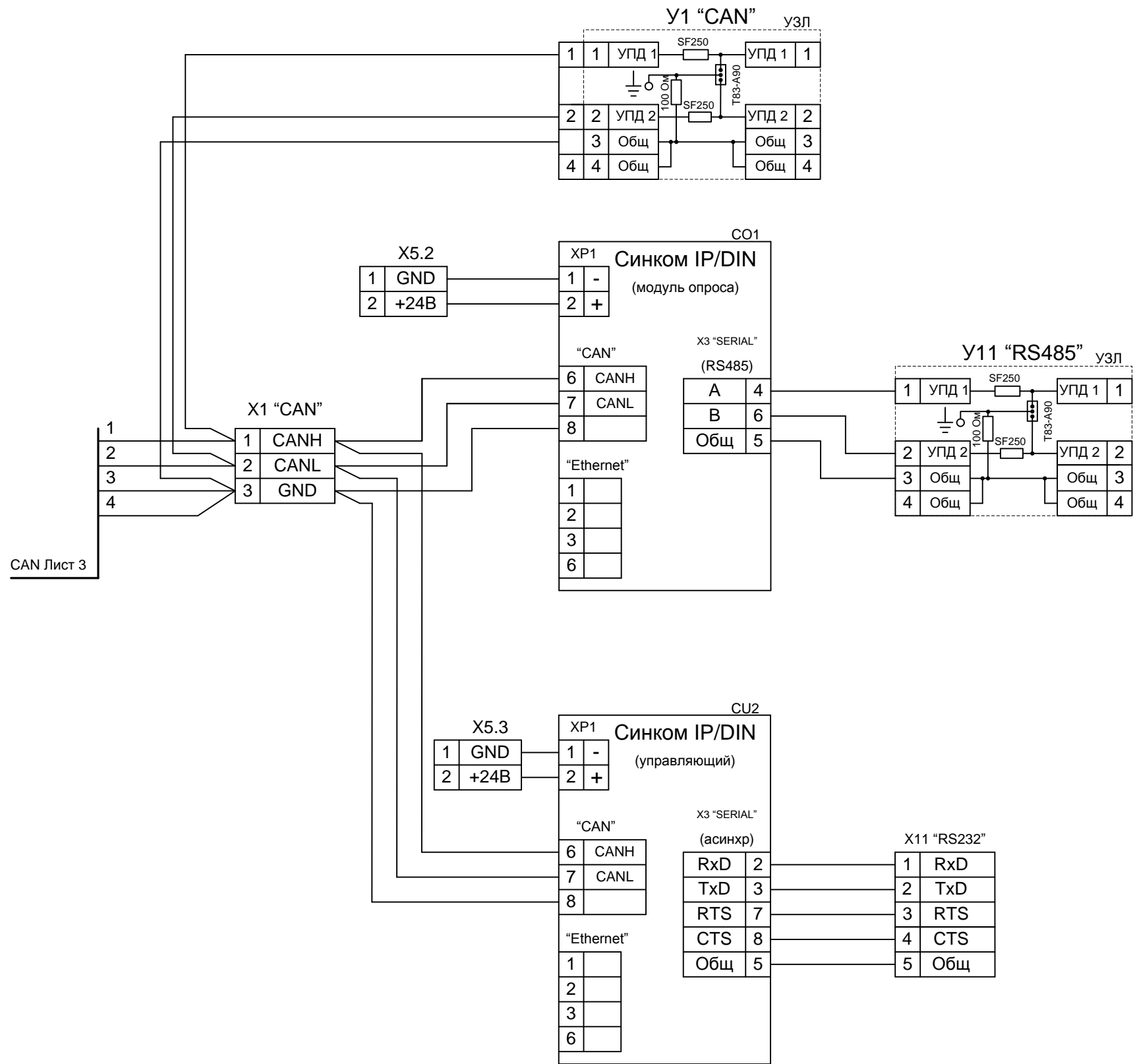
СТ106-96.32.16Б ЭЗ



Изм. № подл. Подпись и дата. Взам. инв. №

Изм.	Кол.л	Лист	№док	Подп.	Дата

СТ106-96.32.16Б ЭЗ



Взам. инв. №

Подпись и дата

Инв. № подл.

Изм.	Кол.у	Лист	№ док	Подп.	Дата
------	-------	------	-------	-------	------

Клемник	Контакт	№ п/п	СИГНАЛ	Кабель / провод	Куда поступает
Кл. ряд 1 (ТС 1...8)	1+	1	Общ.		
	1-				
	2+	2	Общ.		
	2-				
	3+	3	Общ.		
	3-				
	4+	4	Общ.		
	4-				
	5+	5	Общ.		
	5-				
	6+	6	Общ.		
	6-				
	7+	7	Общ.		
	7-				
	8+	8	Общ.		
	8-				
Кл. ряд 2 (ТС 9...16)	1+	9	Общ.		
	1-				
	2+	10	Общ.		
	2-				
	3+	11	Общ.		
	3-				
	4+	12	Общ.		
	4-				
	5+	13	Общ.		
	5-				
	6+	14	Общ.		
	6-				
	7+	15	Общ.		
	7-				
	8+	16	Общ.		
	8-				

СТ106-96.32.16Б.ТС Э5

Вариант СБ/Е/1Ак/1RSz

Таблица подключения
ТС

Стадия Лист Листов

РП 1 6

ООО <НТК ИНТЕРФЕЙС>
г. Екатеринбург
октябрь 2010 г.

Взам. инв. №

Подпись и дата

Инв. № подл.

Изм.	Кол.	Лист	№ док.	Подпись	Дата
Разработал		Карелин			
Проверил		Дмитриев			
Н. Контроль					
Утвердил		Дмитриев			

Клемник	Контакт	№ п/п	СИГНАЛ	Кабель / провод	Куда поступает
Кл. ряд 3 (ТС 17...24)	1+	17	Общ.		
	1-				
	2+	18	Общ.		
	2-				
	3+	19	Общ.		
	3-				
	4+	20	Общ.		
	4-				
	5+	21	Общ.		
	5-				
	6+	22	Общ.		
	6-				
	7+	23	Общ.		
	7-				
8+	24	Общ.			
8-					
Кл. ряд 4 (ТС 25...32)	1+	25	Общ.		
	1-				
	2+	26	Общ.		
	2-				
	3+	27	Общ.		
	3-				
	4+	28	Общ.		
	4-				
	5+	29	Общ.		
	5-				
	6+	30	Общ.		
	6-				
	7+	31	Общ.		
	7-				
8+	32	Общ.			
8-					

Ине. № подл.	Подпись и дата	Взам. инв. №

Изм.	Кол.л	Лист	№док	Подп.	Дата

СТ106-96.32.16Б.ТС Э5

Лист

2

Клемник	Контакт	№ п/п	СИГНАЛ	Кабель / провод	Куда поступает
Кл. ряд 5 (ТС 33...40)	1+	33	Общ.		
	1-				
	2+	34	Общ.		
	2-				
	3+	35	Общ.		
	3-				
	4+	36	Общ.		
	4-				
	5+	37	Общ.		
	5-				
	6+	38	Общ.		
	6-				
	7+	39	Общ.		
	7-				
8+	40	Общ.			
8-					
Кл. ряд 6 (ТС 41...48)	1+	41	Общ.		
	1-				
	2+	42	Общ.		
	2-				
	3+	43	Общ.		
	3-				
	4+	44	Общ.		
	4-				
	5+	45	Общ.		
	5-				
	6+	46	Общ.		
	6-				
	7+	47	Общ.		
	7-				
8+	48	Общ.			
8-					

Ине. № подл.	Подпись и дата	Взам. инв. №

Изм.	Кол.л	Лист	№док	Подп.	Дата

СТ106-96.32.16Б.ТС Э5

Лист

3

Клемник	Контакт	№ п/п	СИГНАЛ	Кабель / провод	Куда поступает
Кл. ряд 7 (ТС 49...56)	1+	49	Общ.		
	1-				
	2+	50	Общ.		
	2-				
	3+	51	Общ.		
	3-				
	4+	52	Общ.		
	4-				
	5+	53	Общ.		
	5-				
	6+	54	Общ.		
	6-				
	7+	55	Общ.		
	7-				
8+	56	Общ.			
8-					
Кл. ряд 8 (ТС 57...64)	1+	57	Общ.		
	1-				
	2+	58	Общ.		
	2-				
	3+	59	Общ.		
	3-				
	4+	60	Общ.		
	4-				
	5+	61	Общ.		
	5-				
	6+	62	Общ.		
	6-				
	7+	63	Общ.		
	7-				
8+	64	Общ.			
8-					

Инв. № подл.	Подпись и дата	Взам. инв. №

Изм.	Кол.л	Лист	№док	Подп.	Дата

СТ106-96.32.16Б.ТС Э5

Лист

4

Клемник	Контакт	№ п/п	СИГНАЛ	Кабель / провод	Куда поступает
Кл. ряд 9 (ТС 65...72)	1+	65	Общ.		
	1-				
	2+	66	Общ.		
	2-				
	3+	67	Общ.		
	3-				
	4+	68	Общ.		
	4-				
	5+	69	Общ.		
	5-				
	6+	70	Общ.		
	6-				
	7+	71	Общ.		
	7-				
8+	72	Общ.			
8-					
Кл. ряд 10 (ТС 73...80)	1+	73	Общ.		
	1-				
	2+	74	Общ.		
	2-				
	3+	75	Общ.		
	3-				
	4+	76	Общ.		
	4-				
	5+	77	Общ.		
	5-				
	6+	78	Общ.		
	6-				
	7+	79	Общ.		
	7-				
8+	80	Общ.			
8-					

Име. № подл.	Подпись и дата	Взам. инв. №

Изм.	Кол.л	Лист	№док	Подп.	Дата

СТ106-96.32.16Б.ТС Э5

Лист

5

Клемник	Контакт	№ п/п	СИГНАЛ	Кабель / провод	Куда поступает
Кл. ряд 11 (ТС 81...88)	1+	81	Общ.		
	1-				
	2+	82	Общ.		
	2-				
	3+	83	Общ.		
	3-				
	4+	84	Общ.		
	4-				
	5+	85	Общ.		
	5-				
	6+	86	Общ.		
	6-				
	7+	87	Общ.		
	7-				
8+	88	Общ.			
8-					
Кл. ряд 12 (ТС 89...96)	1+	89	Общ.		
	1-				
	2+	90	Общ.		
	2-				
	3+	91	Общ.		
	3-				
	4+	92	Общ.		
	4-				
	5+	93	Общ.		
	5-				
	6+	94	Общ.		
	6-				
	7+	95	Общ.		
	7-				
8+	96	Общ.			
8-					

Ине. № подл.	Подпись и дата	Взам. инв. №

Изм.	Кол.л	Лист	№док	Подп.	Дата

СТ106-96.32.16Б.ТС Э5

Лист

6

Клемник	Контакт	№ п/п	СИГНАЛ	Кабель / провод	Куда поступает
Кл. ряд 13 (ТИТ 1...8)	1+	1	Общ.		
	1-				
	2+	2	Общ.		
	2-				
	3+	3	Общ.		
	3-				
	4+	4	Общ.		
	4-				
	5+	5	Общ.		
	5-				
	6+	6	Общ.		
	6-				
	7+	7	Общ.		
	7-				
	8+	8	Общ.		
	8-				
Кл. ряд 14 (ТИТ 9...16)	1+	9	Общ.		
	1-				
	2+	10	Общ.		
	2-				
	3+	11	Общ.		
	3-				
	4+	12	Общ.		
	4-				
	5+	13	Общ.		
	5-				
	6+	14	Общ.		
	6-				
	7+	15	Общ.		
	7-				
	8+	16	Общ.		
	8-				

Инв. № подл.

Подпись и дата

Взам. инв. №					
Изм.	Кол.	Лист	№ док.	Подпись	Дата
Разработал	Карелин				
Проверил	Дмитриев				
Н. Контроль					
Утвердил	Дмитриев				

СТ106-96.32.16Б.ТИТ Э5					
Вариант СБ/Е/1Ак/1RSz					
Таблица подключения ТИТ			Стадия	Лист	Листов
			РП	1	2
			ООО <НТК ИНТЕРФЕЙС> г. Екатеринбург октябрь 2010 г.		

Клемник	Контакт	№ п/п	СИГНАЛ	Кабель / провод	Куда поступает
Кл. ряд 15 (ТИТ 17...24)	1+	17	Общ.		
	1-				
	2+	18	Общ.		
	2-				
	3+	19	Общ.		
	3-				
	4+	20	Общ.		
	4-				
	5+	21	Общ.		
	5-				
	6+	22	Общ.		
	6-				
	7+	23	Общ.		
	7-				
8+	24	Общ.			
8-					
Кл. ряд 16 (ТИТ 25...32)	1+	25	Общ.		
	1-				
	2+	26	Общ.		
	2-				
	3+	27	Общ.		
	3-				
	4+	28	Общ.		
	4-				
	5+	29	Общ.		
	5-				
	6+	30	Общ.		
	6-				
	7+	31	Общ.		
	7-				
8+	32	Общ.			
8-					

Ине. № подл.	Подпись и дата	Взам. инв. №

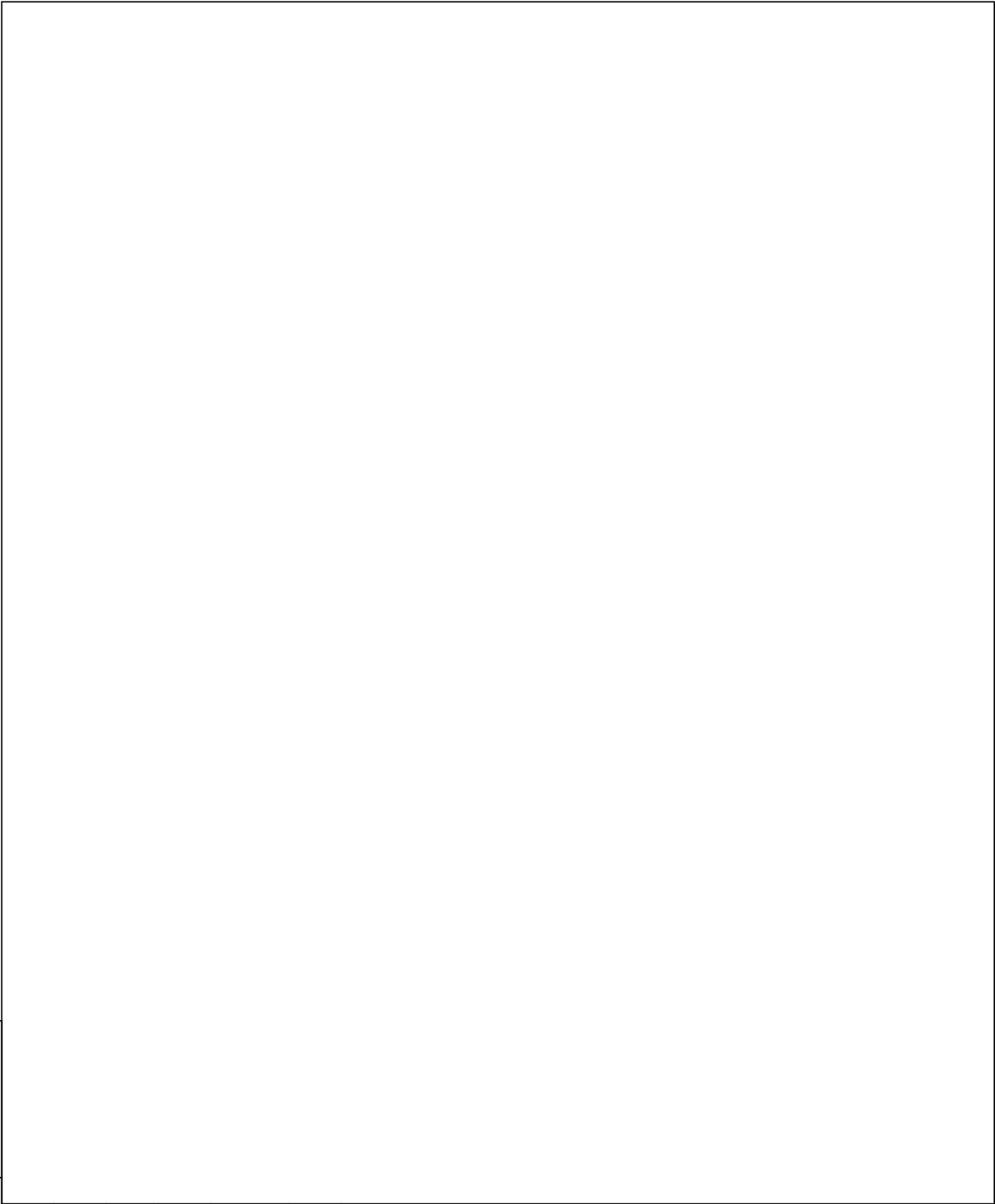
Изм.	Кол.л	Лист	№док	Подп.	Дата

СТ106-96.32.16Б.ТИТ Э5

Лист

2

Инва. № подл.	Подпись и дата	Взам. инв. №
---------------	----------------	--------------



						СТ106-96.32.16Б.ТУ Э5			
						Вариант СБ/Е/1Ак/1RSz			
	<i>Изм.</i>	<i>Кол.</i>	<i>Лист</i>	<i>№ док.</i>	<i>Подпись</i>	<i>Дата</i>			
	Разработал		Карелин				Таблица подключения ТУ	Стадия	
	Проверил		Дмитриев			РП		Лист	
	Н. Контроль					1		Листов	
	Утвердил		Дмитриев			5			
							ООО <НТК ИНТЕРФЕЙС> г. Екатеринбург октябрь 2010 г.		

Инв. № подл. Подпись и дата Взам. инв. №

		Коман да	Конт.	СИГНАЛ	Кабель / провод	Куда поступает	
							Объект 1 ВКЛ
			11				
			12				
			14				
			21				
			22				
			24				
			11				
			12				
			14				
			21				
			22				
			24				
			11				
			12				
			14				
			21				
			22				
			24				
			11				
			12				
			14				
			21				
			22				
			24				
			11				
			12				
			14				
			21				
			22				
			24				
			11				
			12				
			14				
			21				
			22				
			24				
			11				
			12				
			14				
			21				
			22				
			24				
			11				
			12				
			14				
			21				
			22				
			24				

Блок реле ТУ БР1

СТ106-96.32.16Б.ТУ Э5

Лист

2

Изм. Кол. л. Лист Недок Подп. Дата

		Коман да	Конт.	СИГНАЛ	Кабель / провод	Куда поступает	
Блок реле ТУ БР2	Объект 5 ВКЛ	11					
		12					
		14					
		21					
		22					
		24					
	Объект 5 ОТКЛ	11					
		12					
		14					
		21					
		22					
		24					
	Объект 6 ВКЛ	11					
		12					
		14					
		21					
		22					
		24					
	Объект 6 ОТКЛ	11					
		12					
		14					
		21					
		22					
		24					
	Объект 7 ВКЛ	11					
		12					
		14					
		21					
		22					
		24					
	Объект 7 ОТКЛ	11					
		12					
		14					
		21					
		22					
		24					
	Объект 8 ВКЛ	11					
		12					
		14					
		21					
		22					
		24					
	Объект 8 ОТКЛ	11					
		12					
		14					
		21					
		22					
		24					

Инв. № подл.	Подпись и дата	Взам. инв. №

Изм.	Кол. л.	Лист	№ док	Подп.	Дата

СТ106-96.32.16Б.ТУ Э5

		Коман да	Конт.	СИГНАЛ	Кабель / провод	Куда поступает	
Блок реле ТУ БРЗ	Объект 9 ВКЛ	11					
		12					
		14					
		21					
		22					
		24					
	Объект 9 ОТКЛ	11					
		12					
		14					
		21					
		22					
		24					
	Объект 10 ВКЛ	11					
		12					
		14					
		21					
		22					
		24					
	Объект 10 ОТКЛ	11					
		12					
		14					
		21					
		22					
		24					
	Объект 11 ВКЛ	11					
		12					
		14					
		21					
		22					
		24					
	Объект 11 ОТКЛ	11					
		12					
		14					
		21					
		22					
		24					
	Объект 12 ВКЛ	11					
		12					
		14					
		21					
		22					
		24					
	Объект 12 ОТКЛ	11					
		12					
		14					
		21					
		22					
		24					

Инв. № подл.	Подпись и дата	Взам. инв. №

Изм.	Кол. л.	Лист	№ док	Подп.	Дата

СТ106-96.32.16Б.ТУ Э5

		Коман да	Конт.	СИГНАЛ	Кабель / провод	Куда поступает					
Блок реле ТУ БР4							Объект 13 ВКЛ	11			
								12			
								14			
								21			
								22			
								24			
							Объект 13 ОТКЛ	11			
								12			
								14			
								21			
								22			
								24			
							Объект 14 ВКЛ	11			
								12			
								14			
								21			
								22			
								24			
							Объект 14 ОТКЛ	11			
								12			
								14			
								21			
								22			
								24			
							Объект 15 ВКЛ	11			
								12			
								14			
								21			
								22			
								24			
							Объект 15 ОТКЛ	11			
								12			
								14			
								21			
								22			
								24			
							Объект 16 ВКЛ	11			
								12			
								14			
								21			
								22			
								24			
							Объект 16 ОТКЛ	11			
								12			
								14			
								21			
								22			
								24			

Инв. № подл.	Подпись и дата	Взам. инв. №

Изм.	Кол. л.	Лист	№ док	Подп.	Дата

СТ106-96.32.16Б.ТУ Э5